

Металлургический завод

Partner for Contact:
Order No.:
Company:
Customer No.:

Дата: 02.08.2013
Оператор: ООО "РyТел"



ООО "РyТел"

г. Ростов-на-Дону
ул. М. Горького 148 оф. 203

Оператор ООО "РyТел"
Телефон (863) 266-61-81
Факс (863) 264-20-47
Электронная почта office@led-osveschenie.ru

Оглавление

Металлургический завод	
Титульный лист проекта	1
Оглавление	2
Ведомость светильников	3
«РyТел» Светодиодный уличный светильник LP-90-2TR	
Паспорт светильника	4
Помещение Цеха	
Резюме	5
Протокол ввода	6
Ведомость светильников	8
Светотехнические результаты	9
3D - визуализация	10
Фиктивные цвета - визуализация	11
Поверхности в помещении	
Рабочая плоскость	
Изолинии (E)	12
Градации серого (E)	13
График значений (E)	14



ООО "РуТел"

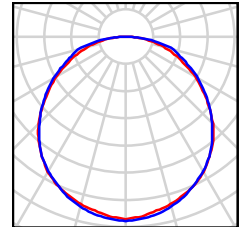
г. Ростов-на-Дону
ул. М. Горького 148 оф. 203

Оператор ООО "РуТел"
Телефон (863) 266-61-81
Факс (863) 264-20-47
Электронная почта office@led-osveschenie.ru

Ведомость светильников

2090 Шт. «РуТел» Светодиодный уличный
светильник LP-90-2TR
№ изделия: Светодиодный уличный
светильник LP-90-2TR
Световой поток (Светильник): 11478 lm
Световой поток (Лампы): 11500 lm
Мощность светильников: 95.0 W
Классификация светильников по CIE: 100
CIE Flux Code: 45 76 93 100 100
Комплектация: 1 x Светодиодны фирмы
«LG» (Поправочный коэффициент 1.000).

Изображение
светильников дается в
фирменном каталоге.



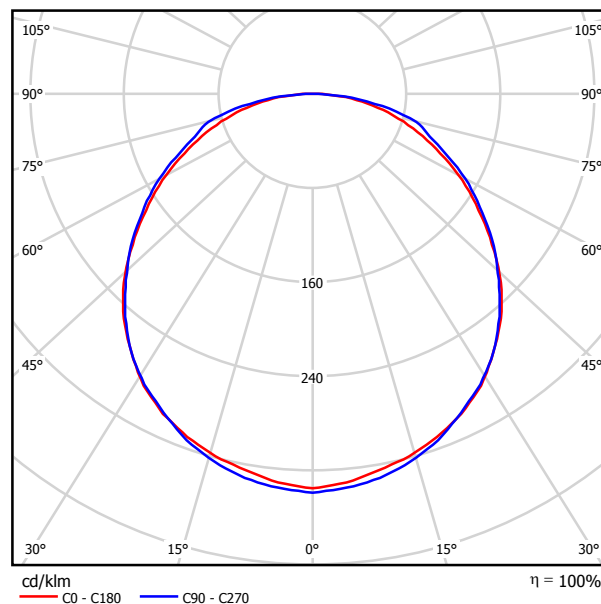
ООО "РyТел"
г. Ростов-на-Дону
ул. М. Горького 148 оф. 203

Оператор ООО "РyТел"
Телефон (863) 266-61-81
Факс (863) 264-20-47
Электронная почта office@led-osveschenie.ru

«РyТел» Светодиодный уличный светильник LP-90-2TR / Паспорт светильника

Место выхода света 1:

Изображение светильников дается в фирменном каталоге.



Классификация светильников по CIE: 100
CIE Flux Code: 45 76 93 100 100

Место выхода света 1:

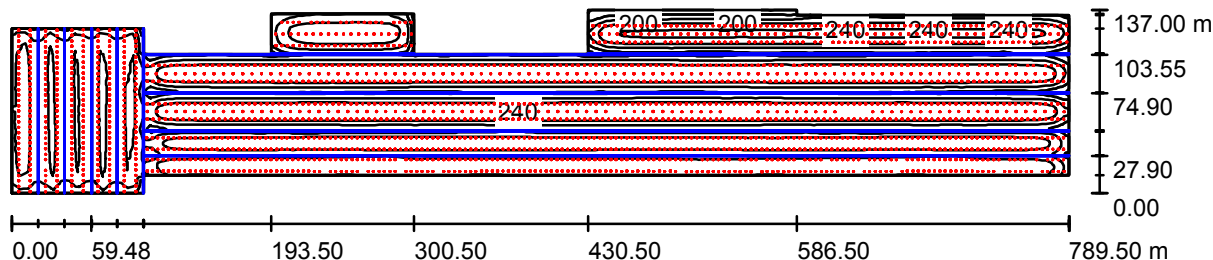
Оценка экранирования по UGR												
д. Потолок	70	70	50	50	30	70	70	50	50	30	70	30
р. Стенки	50	30	50	30	30	50	30	50	30	30	50	30
р. Пола	20	20	20	20	20	20	20	20	20	20	20	20
р. Величина помещения x y	Направление взгляда поперек к оси ламп					Направление взгляда вдоль к оси ламп						
2Н	2Н	21.2	22.6	21.5	22.8	23.0	21.4	22.8	21.7	23.0	23.3	23.3
	3Н	22.6	23.8	22.9	24.1	24.3	23.0	24.2	23.3	24.5	24.8	24.8
	4Н	23.1	24.3	23.4	24.5	24.8	23.8	24.9	24.1	25.2	25.5	25.5
	6Н	23.5	24.6	23.8	24.9	25.2	24.4	25.4	24.7	25.8	26.1	26.1
	8Н	23.6	24.6	24.0	25.0	25.3	24.5	25.6	24.9	25.9	26.2	26.2
12Н	23.6	24.7	24.0	25.0	25.3	24.6	25.6	25.0	25.9	26.3	26.3	26.3
4Н	2Н	21.8	23.0	22.1	23.2	23.5	22.0	23.2	22.3	23.4	23.7	23.7
	3Н	23.3	24.3	23.7	24.7	25.0	23.7	24.7	24.1	25.1	25.4	25.4
	4Н	24.0	24.9	24.4	25.2	25.6	24.7	25.6	25.1	25.9	26.3	26.3
	6Н	24.5	25.3	24.9	25.6	26.0	25.4	26.2	25.8	26.6	27.0	27.0
	8Н	24.6	25.4	25.1	25.8	26.2	25.6	26.4	26.1	26.8	27.2	27.2
12Н	24.7	25.4	25.2	25.8	26.3	25.8	26.4	26.2	26.8	27.3	27.3	
8Н	4Н	24.3	25.0	24.7	25.4	25.8	24.9	25.6	25.3	26.0	26.4	26.4
	6Н	24.9	25.5	25.4	25.9	26.4	25.8	26.4	26.3	26.8	27.3	27.3
	8Н	25.1	25.7	25.6	26.1	26.6	26.1	26.7	26.6	27.1	27.6	27.6
	12Н	25.3	25.8	25.8	26.3	26.8	26.4	26.8	26.9	27.3	27.8	27.8
	4Н	24.3	25.0	24.8	25.4	25.8	24.9	25.6	25.4	26.0	26.4	26.4
6Н	25.0	25.5	25.5	26.0	26.5	25.9	26.4	26.4	26.9	27.3	27.3	
8Н	25.3	25.8	25.8	26.2	26.7	26.3	26.7	26.7	27.2	27.7	27.7	
Варьирование позиции наблюдателя для расстояний между светильниками S												
S = 1.0Н	+0.1 / -0.1					+0.1 / -0.1						
S = 1.5Н	+0.2 / -0.4					+0.1 / -0.3						
S = 2.0Н	+0.5 / -0.7					+0.4 / -0.6						
Стандартная таблица	VK05					VK06						
Корректировочное слагаемое	7.7					8.8						
Скорректированные индексы экранирования, отнесенные к 11500lm Общий световой поток												



ООО "РyТел"
г. Ростов-на-Дону
ул. М. Горького 148 оф. 203

Оператор ООО "РyТел"
Телефон (863) 266-61-81
Факс (863) 264-20-47
Электронная почта office@led-osveschenie.ru

Помещение Цеха / Резюме



Высота помещения: 14.000 m, Монтажная высота: 12.000 m,
Коэффициент эксплуатации: 0.95

Значения в Lux, Масштаб 1:5645

Поверхность	ρ [%]	E _{cp} [lx]	E _{min} [lx]	E _{max} [lx]	E _{min} / E _{cp}
Рабочая плоскость	/	192	72	253	0.376
Полы	20	188	18	252	0.094
Потолок	70	38	22	72	0.585
Стенки (16)	50	106	3.38	1055	/

Рабочая плоскость:

Высота: 0.000 m
Растр: 128 x 128 Точки
Краевая зона: 0.000 m

Ведомость светильников

№	Шт.	Обозначение (Поправочный коэффициент)	Φ (Светильник) [lm]	Φ (Лампы) [lm]	P [W]
1	2090	«РyТел» Светодиодный уличный светильник LP-90-2 (1.000)	11478	11500	95.0
			Всего: 23989069	Всего: 24035000	198550.0

Удельная подсоединенная мощность: 2.23 W/m² = 1.16 W/m²/100 lx (Поверхность основания: 88932.27 m²)



ООО "РyТел"

г. Ростов-на-Дону
ул. М. Горького 148 оф. 203

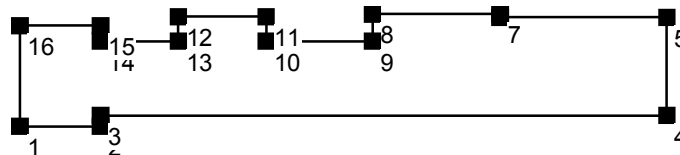
Оператор ООО "РyТел"
Телефон (863) 266-61-81
Факс (863) 264-20-47
Электронная почта office@led-osveschenie.ru

Помещение Цеха / Протокол ввода

Высота рабочей плоскости: 0.000 m
Краевая зона: 0.000 m

Коэффициент эксплуатации: 0.95

Высота помещения: 14.000 m
Поверхность основания: 88932.27 m²



Поверхность	Rho [%]	от ([m] [m])	по ([m] [m])	Длина [m]
Полы	20	/	/	/
Потолок	70	/	/	/
Стенка 1	50	(6.500 0.000)	(105.000 0.000)	98.500
Стенка 2	50	(105.000 0.000)	(105.000 13.448)	13.448
Стенка 3	50	(105.000 13.448)	(796.000 13.448)	691.000
Стенка 4	50	(796.000 13.448)	(796.000 133.000)	119.552
Стенка 5	50	(796.000 133.000)	(593.000 133.000)	203.000
Стенка 6	50	(593.000 133.000)	(593.000 137.000)	4.000
Стенка 7	50	(593.000 137.000)	(437.000 137.000)	156.000
Стенка 8	50	(437.000 137.000)	(437.000 104.000)	33.000
Стенка 9	50	(437.000 104.000)	(307.000 104.000)	130.000
Стенка 10	50	(307.000 104.000)	(307.000 134.000)	30.000
Стенка 11	50	(307.000 134.000)	(200.000 134.000)	107.000
Стенка 12	50	(200.000 134.000)	(200.000 104.000)	30.000
Стенка 13	50	(200.000 104.000)	(105.000 104.000)	95.000
Стенка 14	50	(105.000 104.000)	(105.000 123.000)	19.000



ООО "РyТел"
г. Ростов-на-Дону
ул. М. Горького 148 оф. 203

Оператор ООО "РyТел"
Телефон (863) 266-61-81
Факс (863) 264-20-47
Электронная почта office@led-osveschenie.ru

Помещение Цеха / Протокол ввода

Поверхность	Rho [%]	от ([m] [m])	по ([m] [m])	Длина [m]
Стенка 15	50	(105.000 123.000)	(6.498 123.000)	98.502
Стенка 16	50	(6.498 123.000)	(6.500 0.000)	123.000



ООО "РyТел"

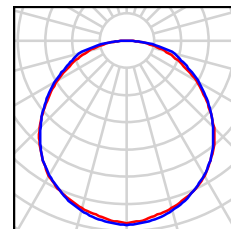
г. Ростов-на-Дону
ул. М. Горького 148 оф. 203

Оператор ООО "РyТел"
Телефон (863) 266-61-81
Факс (863) 264-20-47
Электронная почта office@led-osveschenie.ru

Помещение Цеха / Ведомость светильников

2090 Шт. «РyТел» Светодиодный уличный
светильник LP-90-2TR
№ изделия: Светодиодный уличный
светильник LP-90-2TR
Световой поток (Светильник): 11478 lm
Световой поток (Лампы): 11500 lm
Мощность светильников: 95.0 W
Классификация светильников по CIE: 100
CIE Flux Code: 45 76 93 100 100
Комплектация: 1 x Светодиодны фирмы
«LG» (Поправочный коэффициент 1.000).

Изображение
светильников дается в
фирменном каталоге.



ООО "РyТел"

г. Ростов-на-Дону
ул. М. Горького 148 оф. 203Оператор ООО "РyТел"
Телефон (863) 266-61-81
Факс (863) 264-20-47
Электронная почта office@led-osveschenie.ru**Помещение Цеха / Светотехнические результаты**

Общий световой поток: 23989069 lm

Общая мощность: 198550.0 W

Коэффициент
эксплуатации: 0.95

Краевая зона: 0.000 m

Поверхность	Средние освещенности [lx]			Коэффициент отражения [%]	Средние Яркость [cd/m ²]
	Напрямую	Опосредовано	Всего		
Рабочая плоскость	161	31	192	/	/
Полы	158	30	188	20	12
Потолок	0.44	37	38	70	8.44
Стенка 1	80	29	108	50	17
Стенка 2	5.02	7.85	13	50	2.05
Стенка 3	104	44	148	50	24
Стенка 4	65	30	95	50	15
Стенка 5	69	36	104	50	17
Стенка 6	23	34	57	50	9.14
Стенка 7	48	32	80	50	13
Стенка 8	56	27	83	50	13
Стенка 9	6.61	4.66	11	50	1.79
Стенка 10	71	32	103	50	16
Стенка 11	70	38	108	50	17
Стенка 12	59	31	91	50	14
Стенка 13	5.29	4.10	9.39	50	1.49
Стенка 14	4.54	4.80	9.34	50	1.49
Стенка 15	82	29	111	50	18
Стенка 16	83	38	121	50	19

Равномерность на рабочей плоскости

 $E_{\min} / E_{\text{cp}}: 0.376 (1:3)$ $E_{\min} / E_{\max}: 0.285 (1:4)$ Удельная подсоединенная мощность: $2.23 \text{ W/m}^2 = 1.16 \text{ W/m}^2/100 \text{ lx}$ (Поверхность основания:
88932.27 m²)

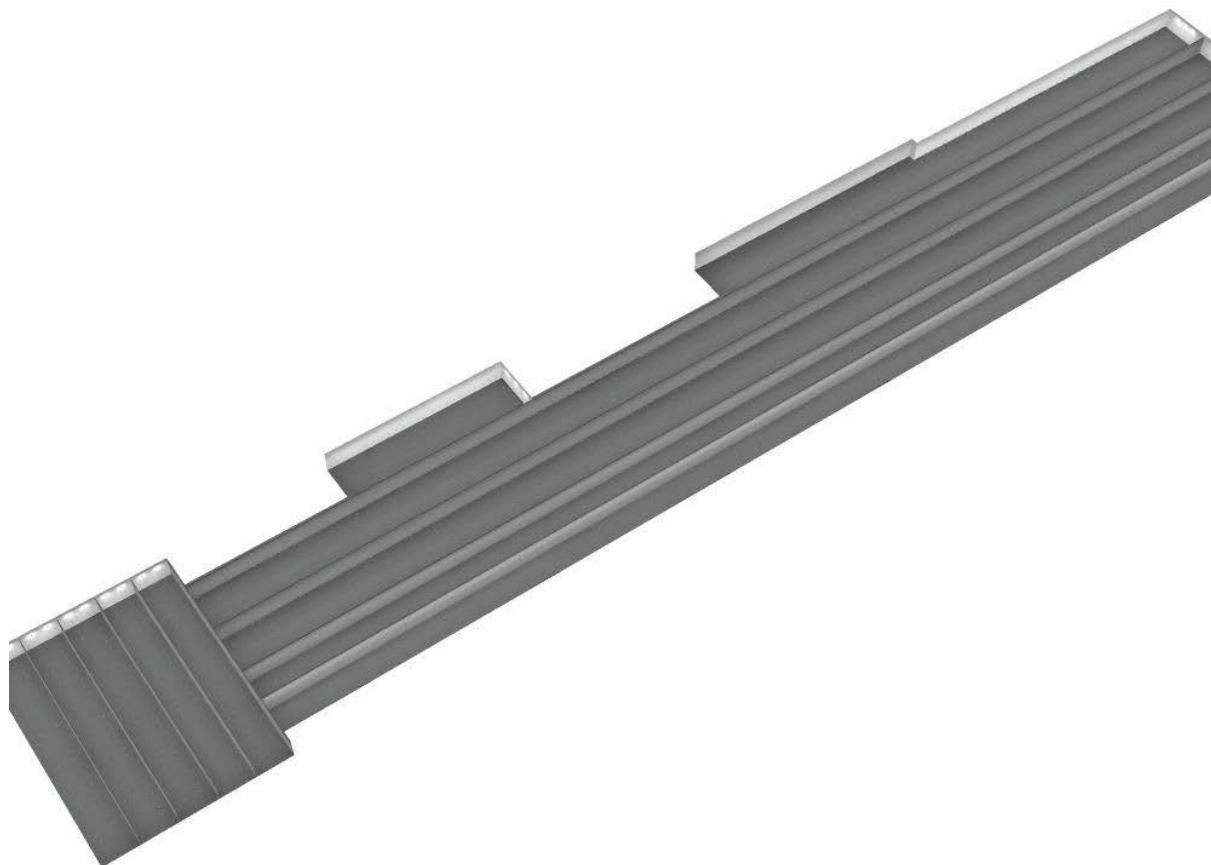


ООО "РyТел"

г. Ростов-на-Дону
ул. М. Горького 148 оф. 203

Оператор ООО "РyТел"
Телефон (863) 266-61-81
Факс (863) 264-20-47
Электронная почта office@led-osveschenie.ru

Помещение Цеха / 3D - визуализация



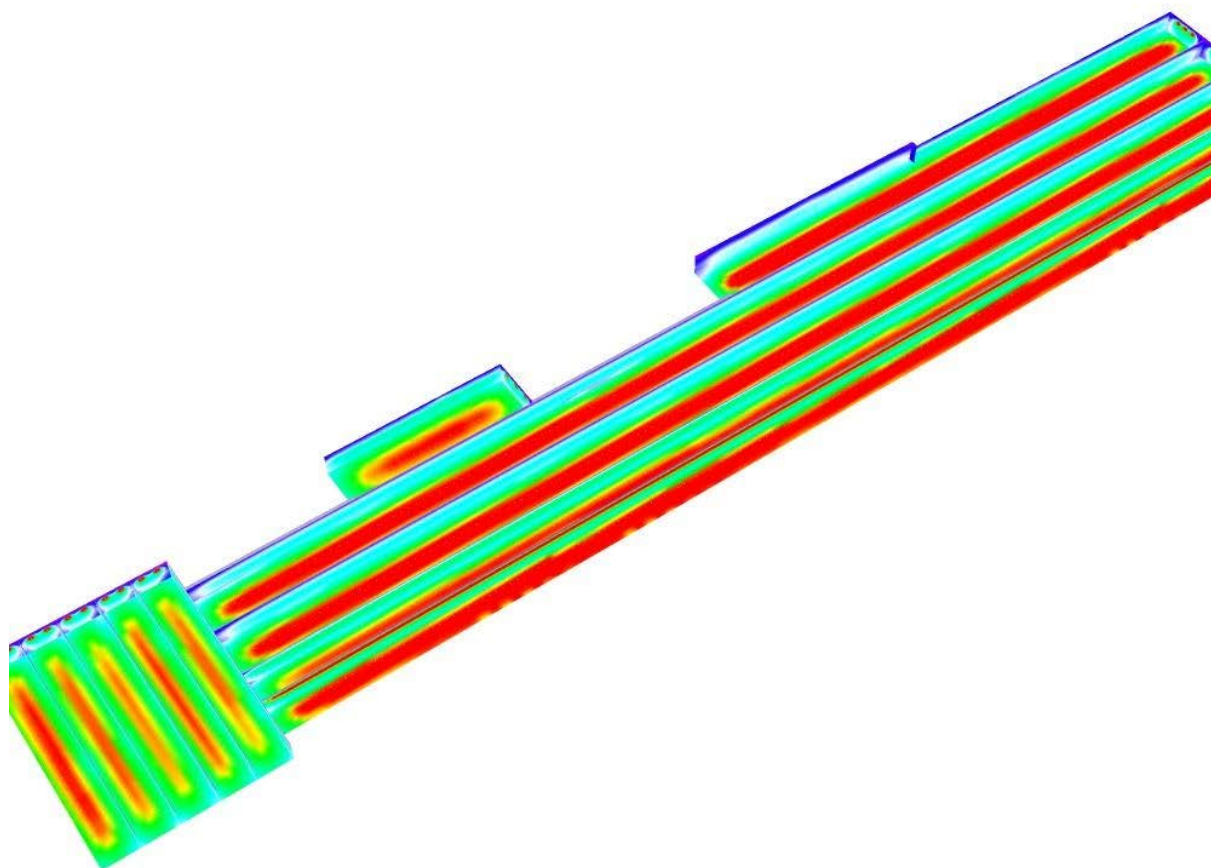


ООО "РyТел"

г. Ростов-на-Дону
ул. М. Горького 148 оф. 203

Оператор ООО "РyТел"
Телефон (863) 266-61-81
Факс (863) 264-20-47
Электронная почта office@led-osveschenie.ru

Помещение Цеха / Фиктивные цвета - визуализация



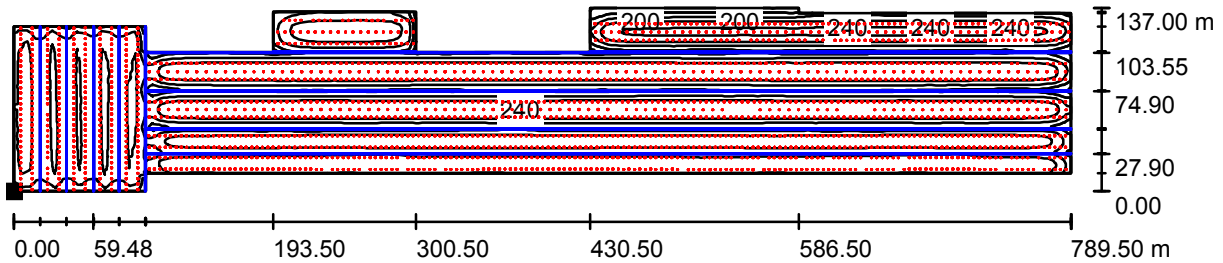
10 36.25 62.50 88.75 115 190 200 210 220 lx



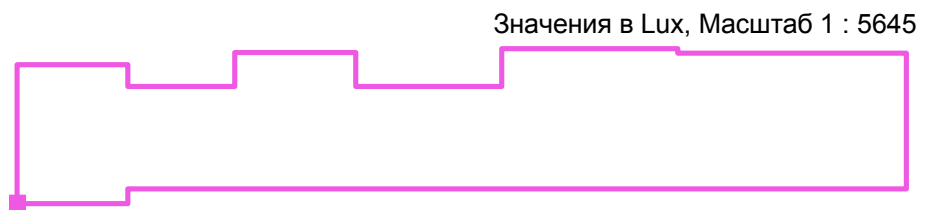
ООО "РyТел"
г. Ростов-на-Дону
ул. М. Горького 148 оф. 203

Оператор ООО "РyТел"
Телефон (863) 266-61-81
Факс (863) 264-20-47
Электронная почта office@led-osveschenie.ru

Помещение Цеха / Рабочая плоскость / Изолинии (E)



Расположение поверхности в помещении:
Выделенная точка:
(6.500 m, 0.000 m, 0.000 m)



Значения в Lux, Масштаб 1 : 5645

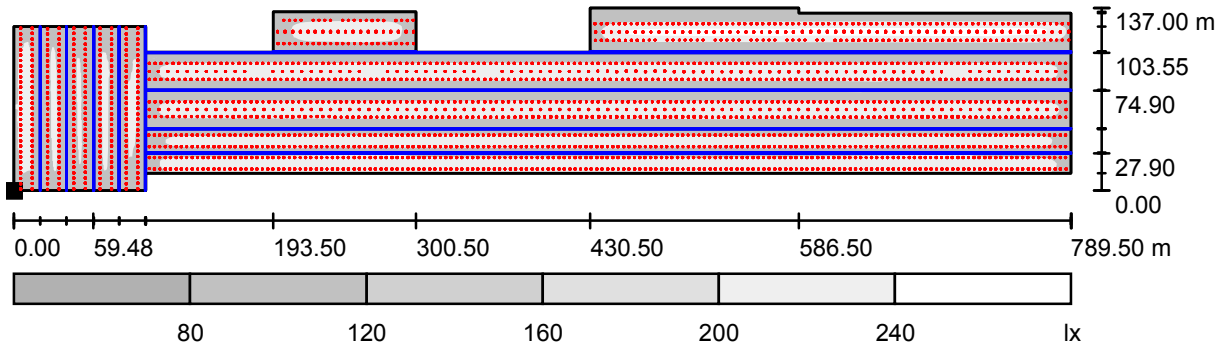
Растр: 128 x 128 Точки

E_{cp} [lx]	E_{min} [lx]	E_{max} [lx]	E_{min} / E_{cp}	E_{min} / E_{max}
192	72	253	0.376	0.285

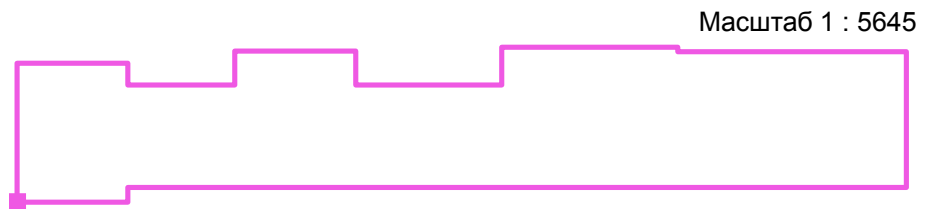
ООО "РyТел"
г. Ростов-на-Дону
ул. М. Горького 148 оф. 203

Оператор ООО "РyТел"
Телефон (863) 266-61-81
Факс (863) 264-20-47
Электронная почта office@led-osveschenie.ru

Помещение Цеха / Рабочая плоскость / Градации серого (E)



Расположение поверхности в помещении:
Выделенная точка:
(6.500 m, 0.000 m, 0.000 m)



Растр: 128 x 128 Точки

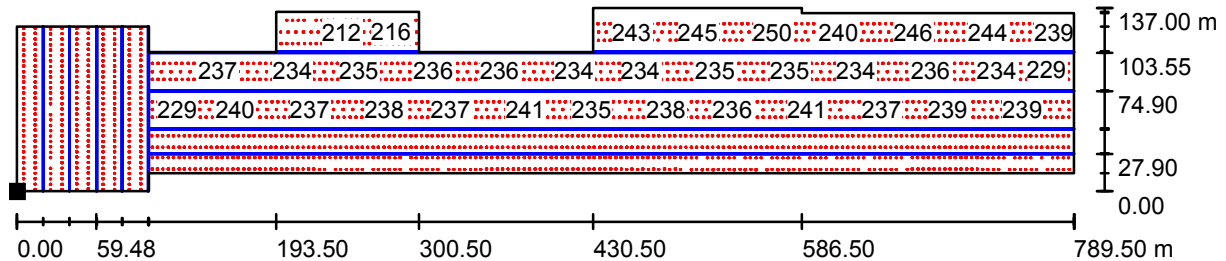
E_{cp} [lx]	E_{min} [lx]	E_{max} [lx]	E_{min} / E_{cp}	E_{min} / E_{max}
192	72	253	0.376	0.285



ООО "РyТел"
г. Ростов-на-Дону
ул. М. Горького 148 оф. 203

Оператор ООО "РyТел"
Телефон (863) 266-61-81
Факс (863) 264-20-47
Электронная почта office@led-osveschenie.ru

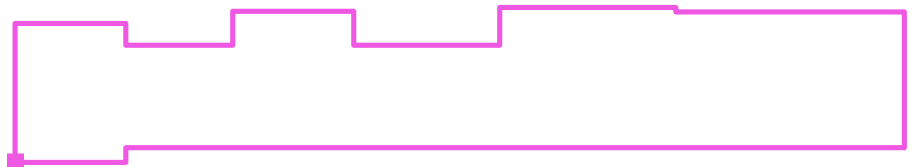
Помещение Цеха / Рабочая плоскость / График значений (E)



Значения в Lux, Масштаб 1 : 5645

Не все расчетные данные могут быть представлены.

Расположение поверхности в помещении:
Выделенная точка:
(6.500 m, 0.000 m, 0.000 m)



Растр: 128 x 128 Точки

E_{cp} [lx]	E_{min} [lx]	E_{max} [lx]	E_{min} / E_{cp}	E_{min} / E_{max}
192	72	253	0.376	0.285